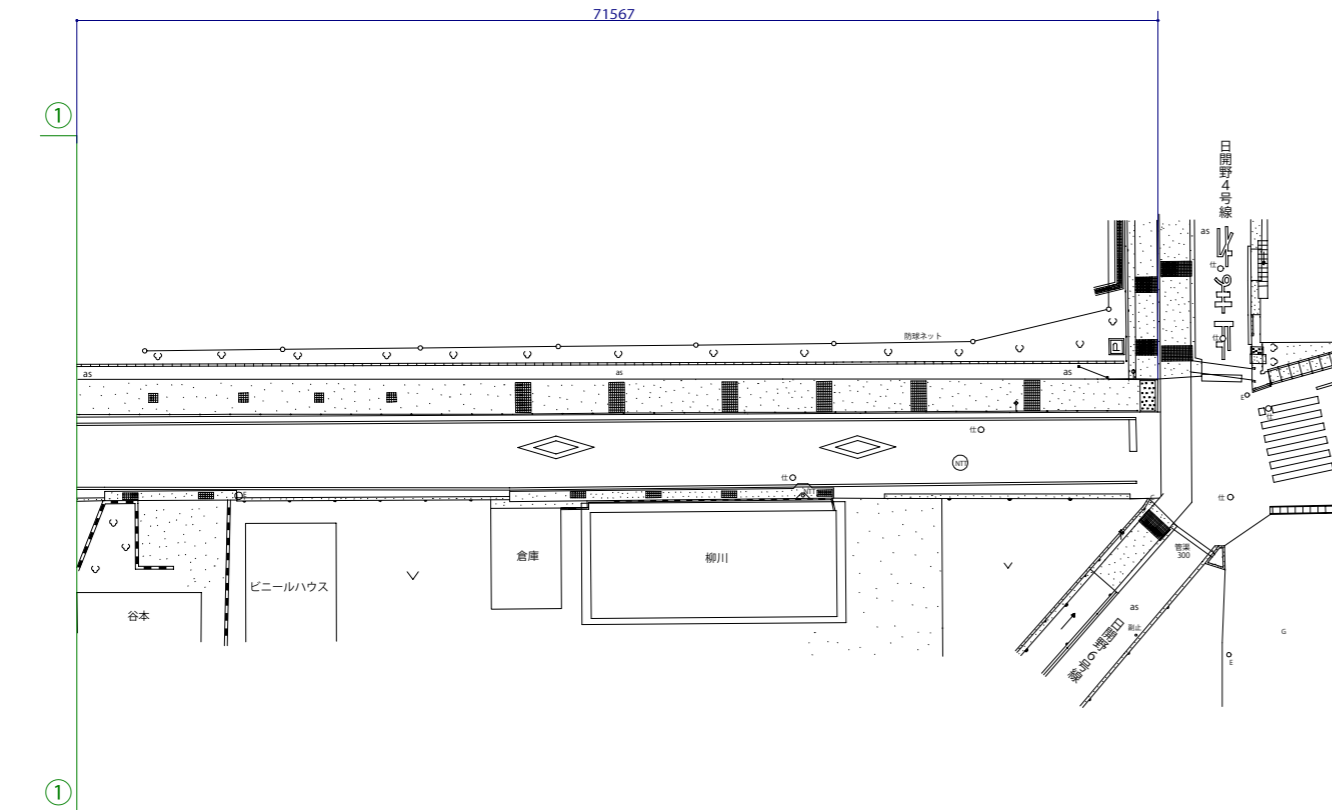
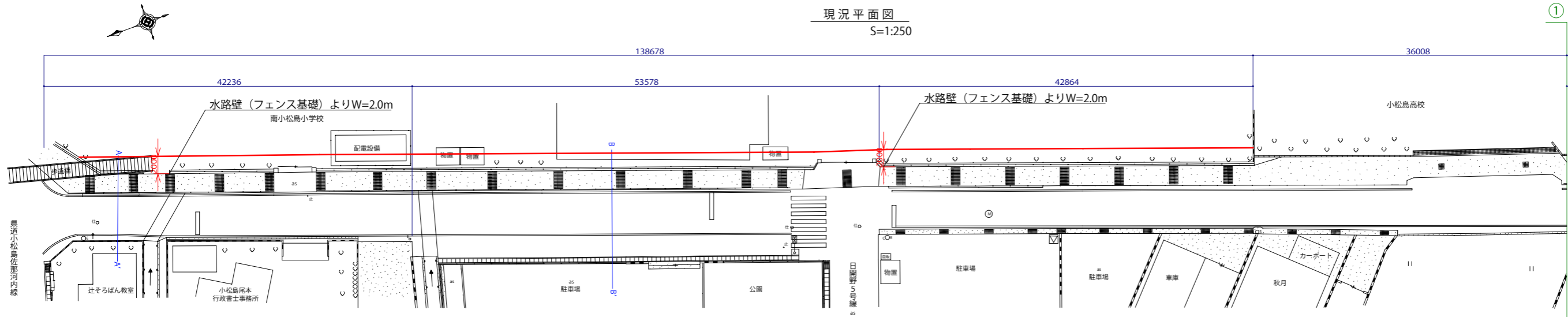


別紙1 敷地西側道路拡幅想定図

※黒線が現状、赤線が拡幅想定。本事業用地内側に2m分道路が拡幅される予定である。

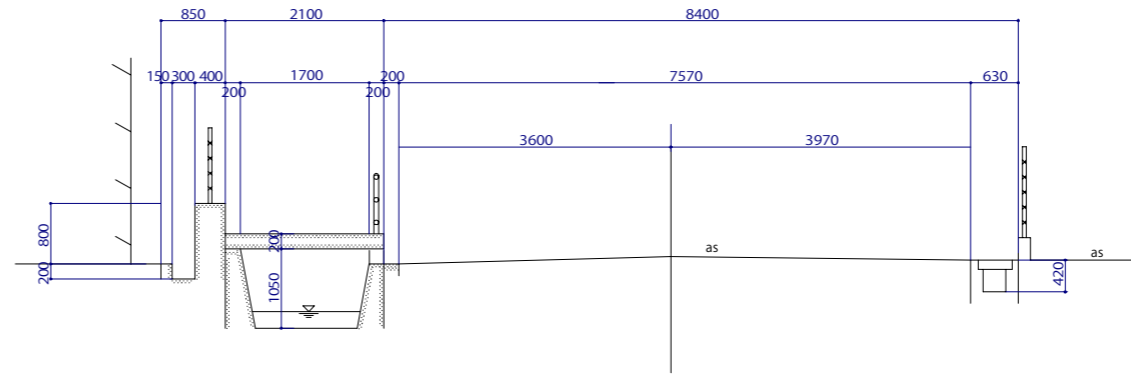
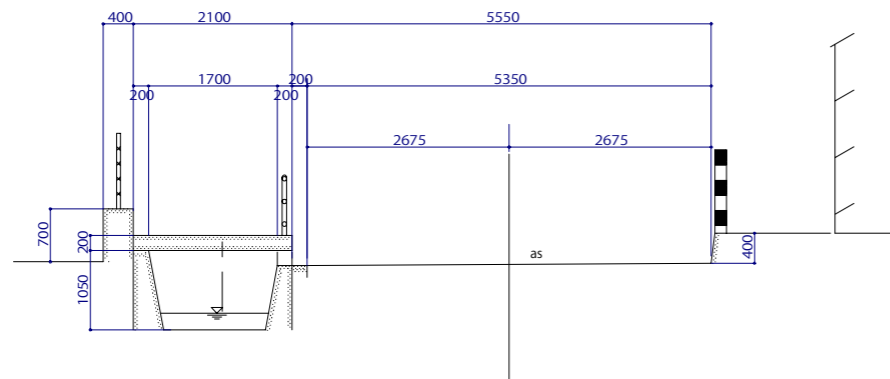
現況平面図  
S=1:250



A—A'断面図  
S=1:50



B—B'断面図  
S=1:50



# 標準断面図 Sc=1:50

## 道路規格

|      |                |
|------|----------------|
| 道路名  | 市道南小松島田野線      |
| 道路規格 | 第3種第4級規格       |
| 車線数  | 1車線(交互) + 片側歩道 |

