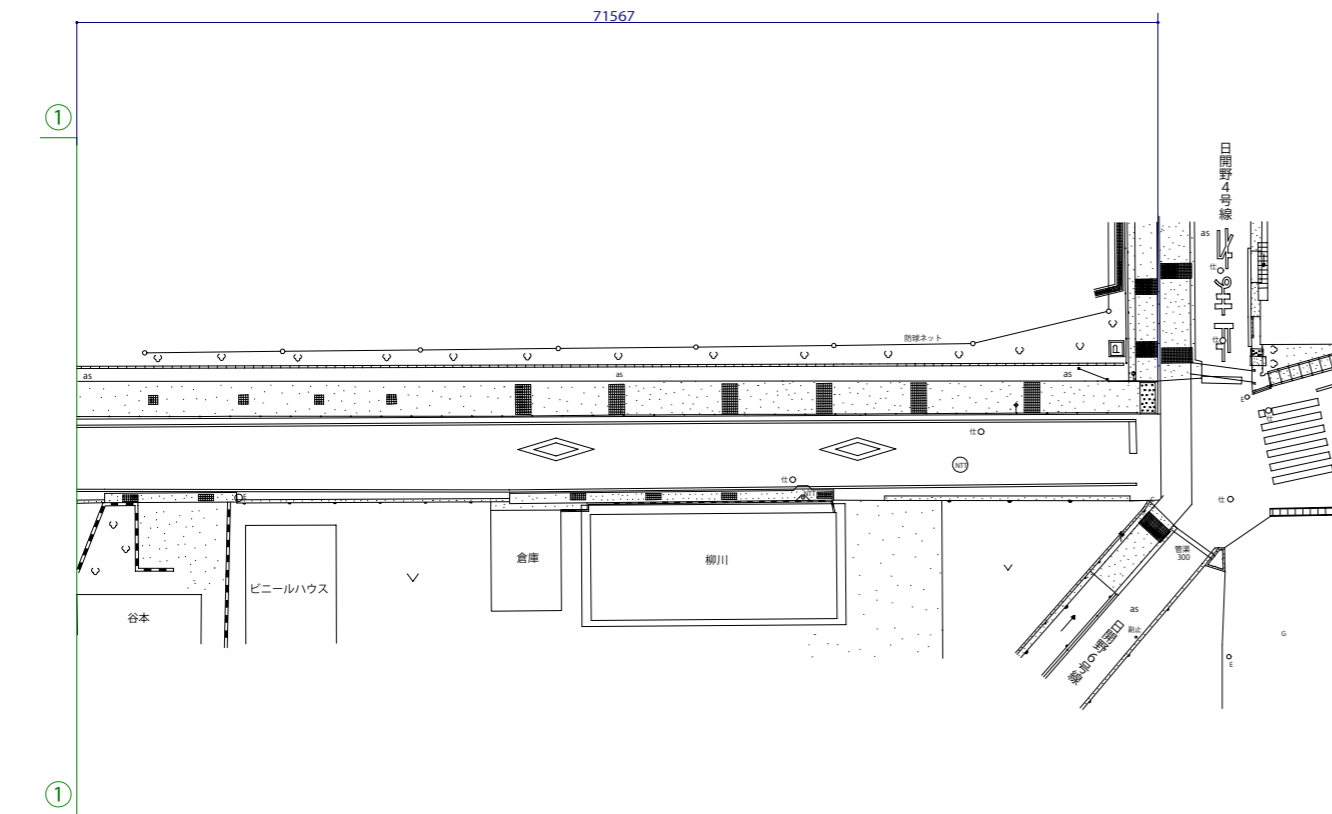
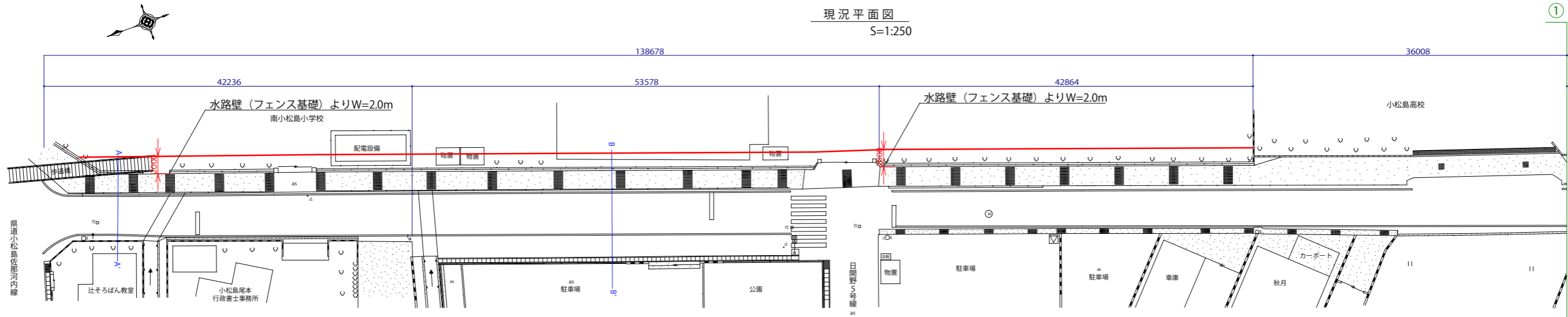


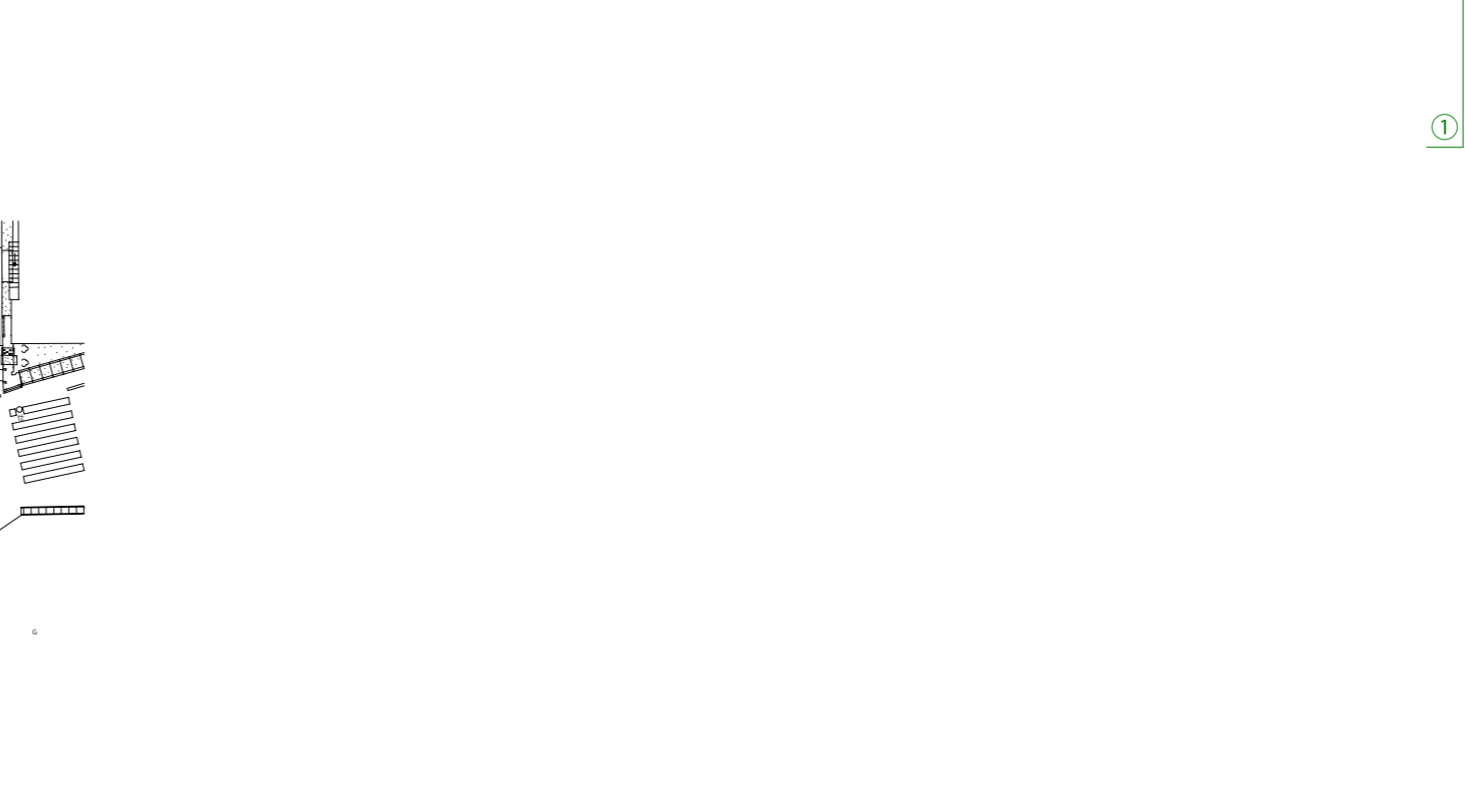
要求水準書 別紙1 敷地西側道路拡幅想定図

※黒線が現状、赤線が拡幅想定。本事業用地内側に2m分道路が拡幅される予定である。

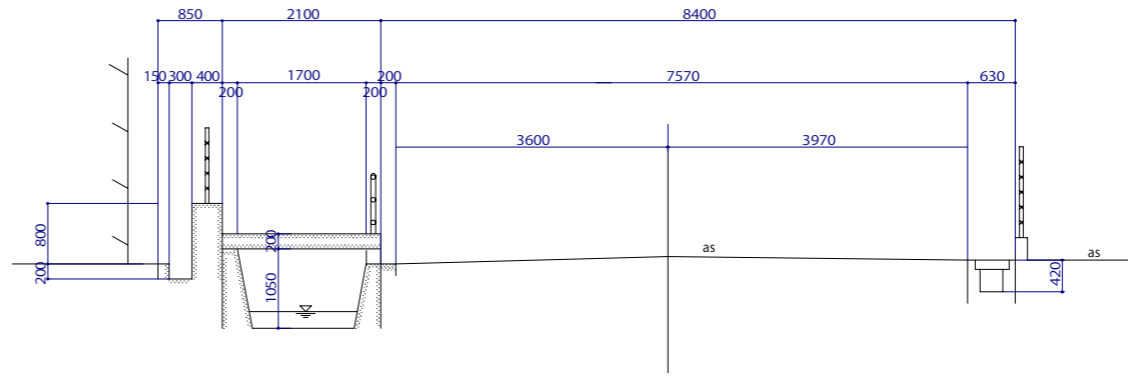
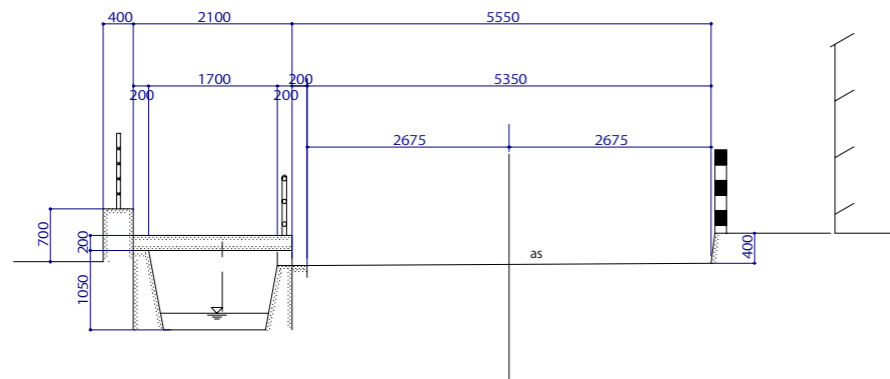
現況平面図
S=1:250



A—A'断面図
S=1:50



B—B'断面図
S=1:50



標準断面図 Sc=1:50

道路規格

道路名	市道南小松島田野線
道路規格	第3種第4級規格
車線数	1車線(交互) + 片側歩道

